

**Originalbetriebsanleitung,**  
vor der Benutzung gründlich lesen!

**Original instructions,**  
read carefully before use!

**Notice originale,**  
lire attentivement avant utilisation!

**Manual original**  
¡lea cuidadosamente antes de usar!

**Istruzioni originali,**  
leggere attentamente prima dell'uso!

**Oorspronkelijke gebruiksaanwijzing,**  
voor gebruik aandachtig lezen!

**Originální návod k obsluze,**  
před použitím si pozorně přečtěte!

**Originalna navodila za uporabo,**  
pred uporabo natančno preberite!

**Original bruksanvisning,**  
les nøye før bruk!

**Az eredeti üzemeltetési útmutató  
fordítása,**  
használat előtt figyelmesen olvassa el!  
**Перевод руководства по  
эксплуатации, внимательно  
прочитайте перед использованием!**  
**Tłumaczenie oryginalnej instrukcji  
eksploatacji,**  
przeczytaj uważnie przed użyciem!

**Akku-Rückenspritze**

**Battery backpack  
sprayer**

**Pulvérisateur à dos  
électrique**

**Pulverizador eléctrico**

**Irroratore a zaino  
elettrica**

**Accu rugsproeier**

**Akumulátorový  
zádový postřikovač**

**Akumulatorska tlačna  
škropilnica**

**Batteri ryggspøyte**

**Akkumulátoros  
nyomáspermetező**

**Акумуляторный  
ранцевый  
опрыскиватель**

**Opryskiwacz**

de

en

fr

es

it

nl

cs

sl

no

hu

ru

pl

Fig. 1



Fig. 1a

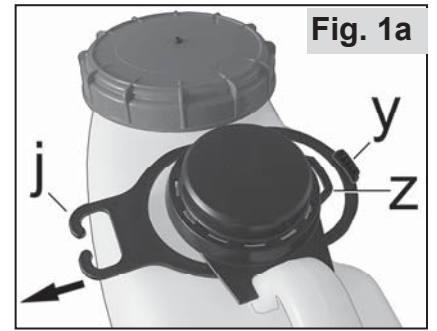


Fig. 1b



Fig. 2

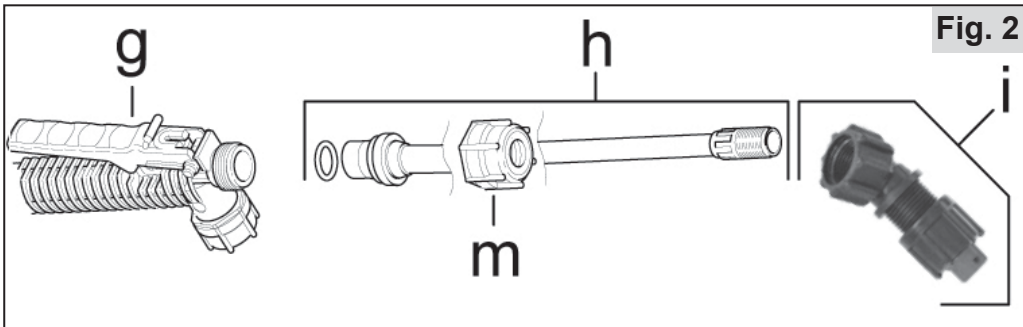


Fig. 3

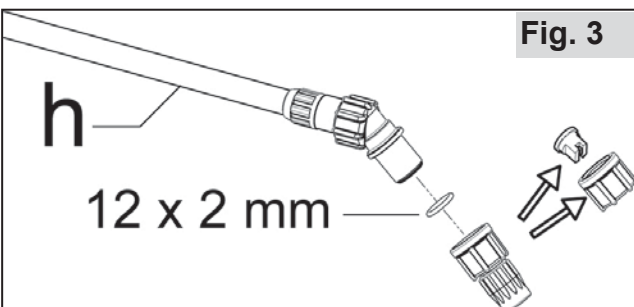
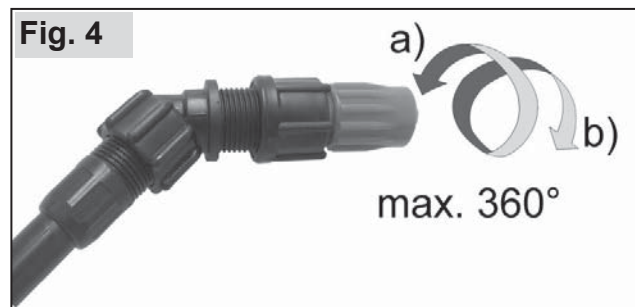


Fig. 4



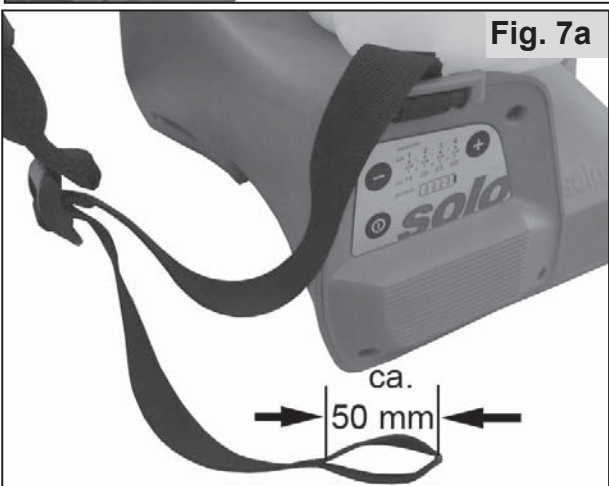
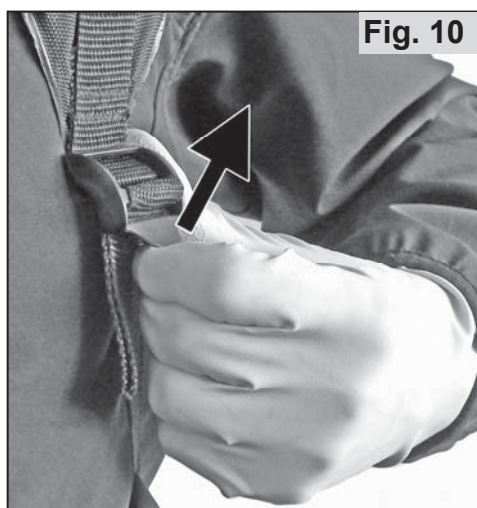
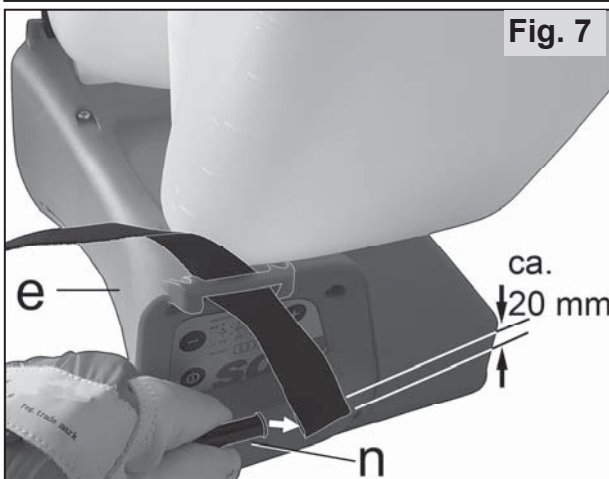
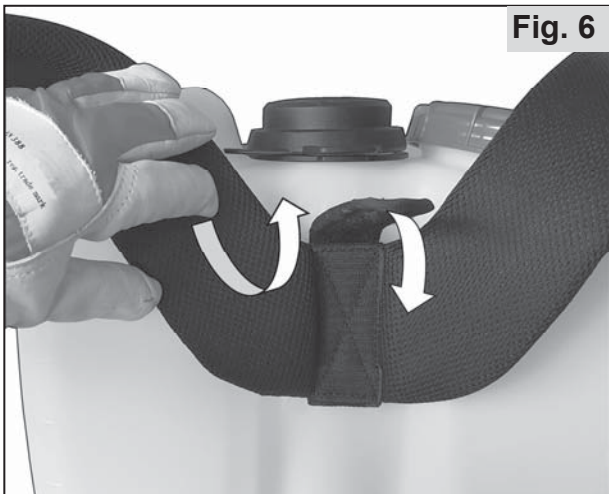
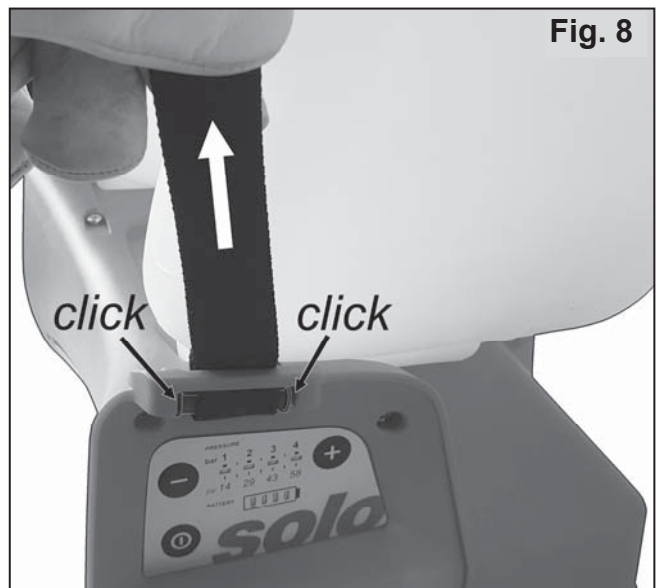
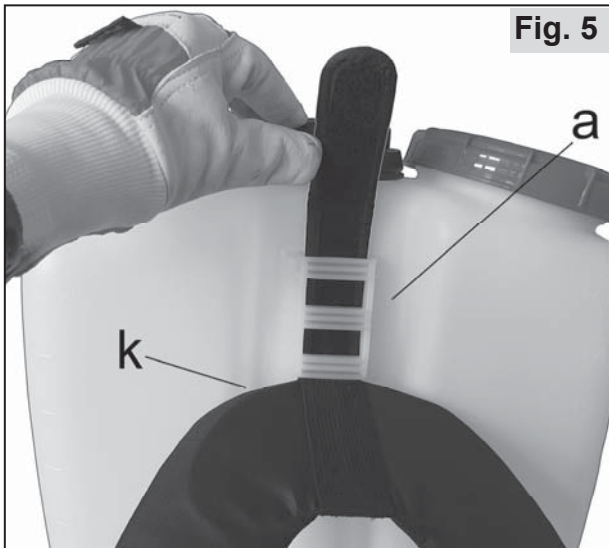


Fig. 11



Fig. 15

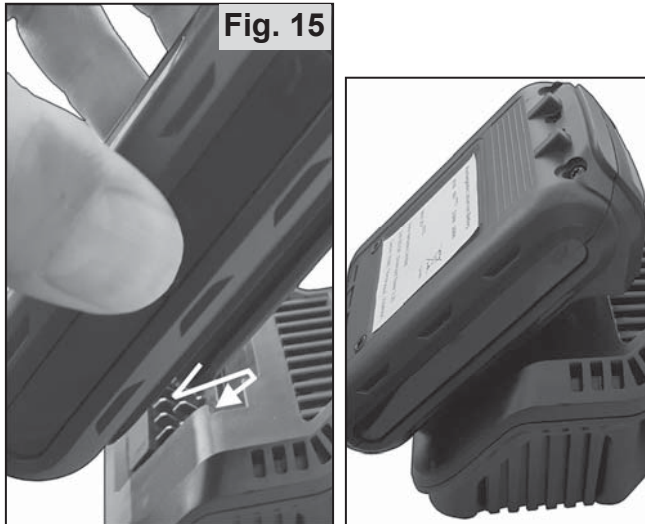


Fig. 12

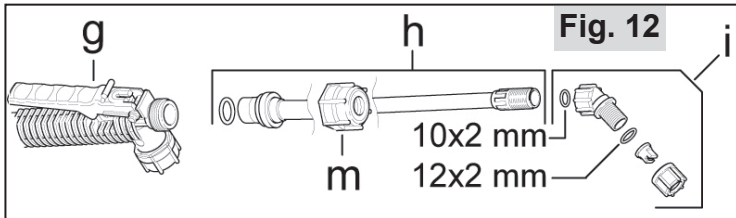


Fig. 13

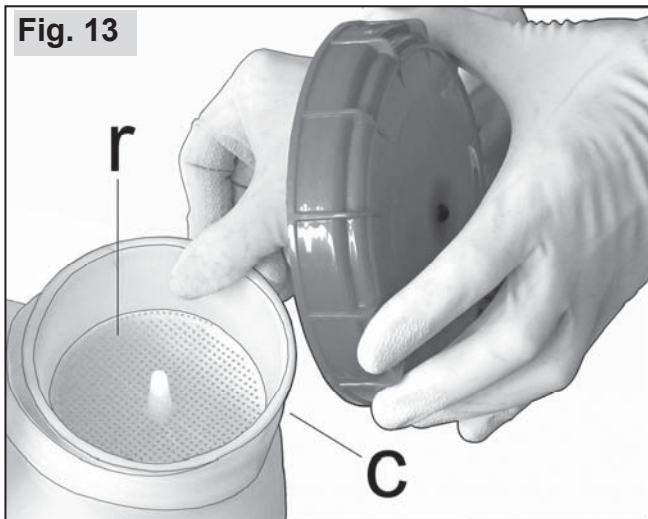


Fig. 16

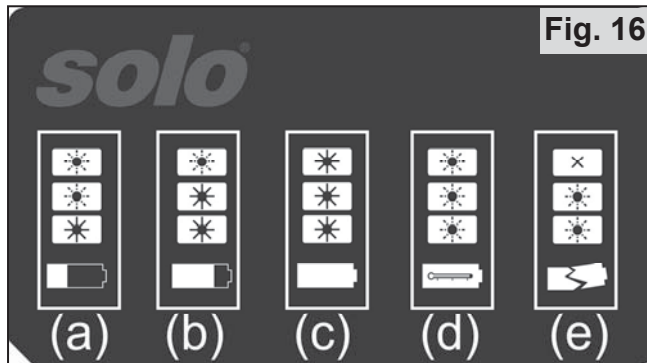


Fig. 14

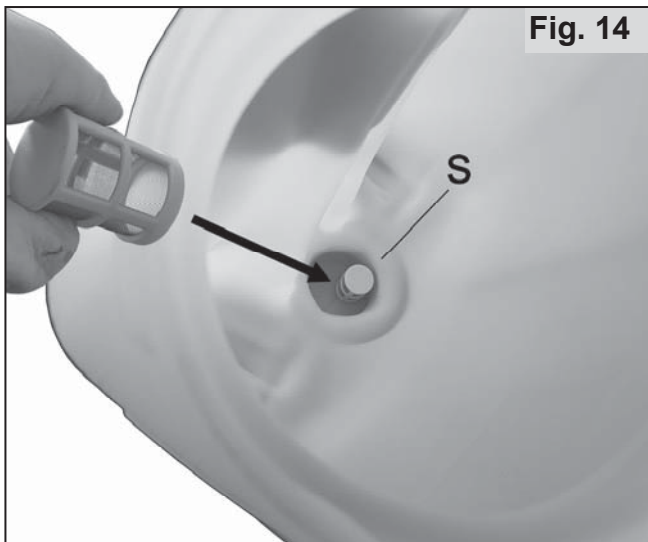


Fig. 17

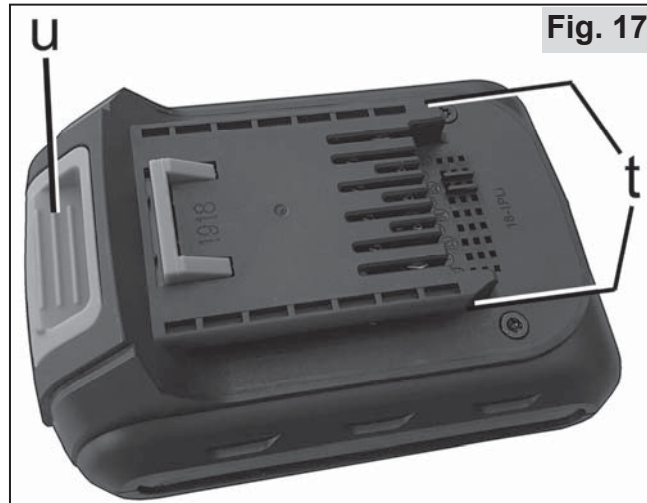


Fig. 18



Fig. 22

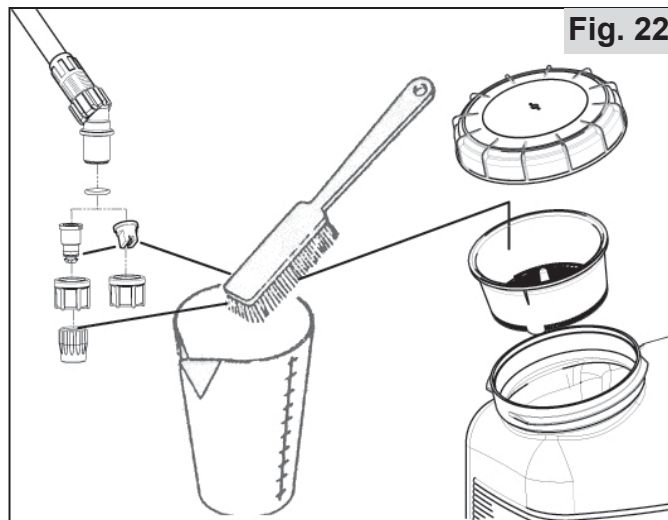


Fig. 19

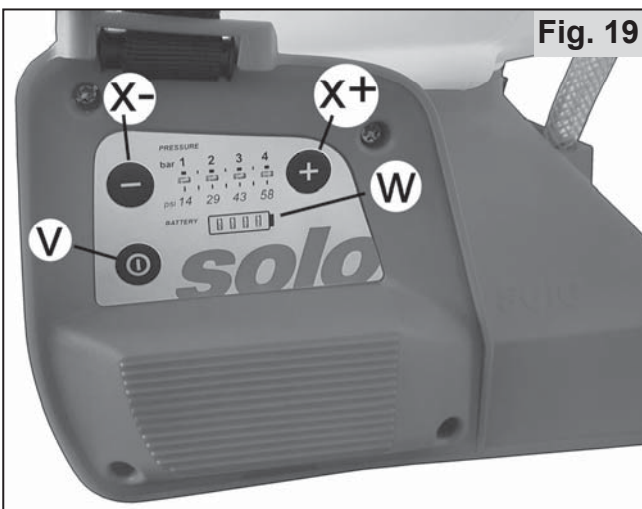


Fig. 23

**SOLO KLEINMOTOREN GmbH**  
 Industriestraße 9, 71069 Sindelfingen, Germany  
 Akku Rückenspritze / Battery backpack sprayer

a	Typ: 442	$m_{net.} = 4,1 \text{ kg}$	
b	model: 44201	$V_{tank} = 16,0 \text{ l}$	
c	SN: xxxxx	18 V DC 2,0 Ah	

Baujahr / date of production: mm/jjjj  
 MADE IN GERMANY

Fig. 20

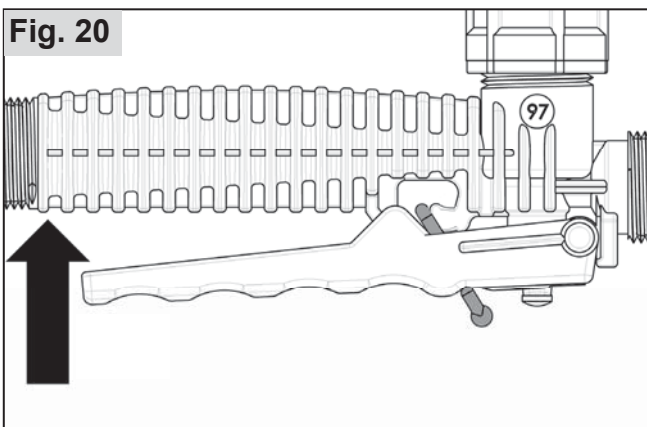
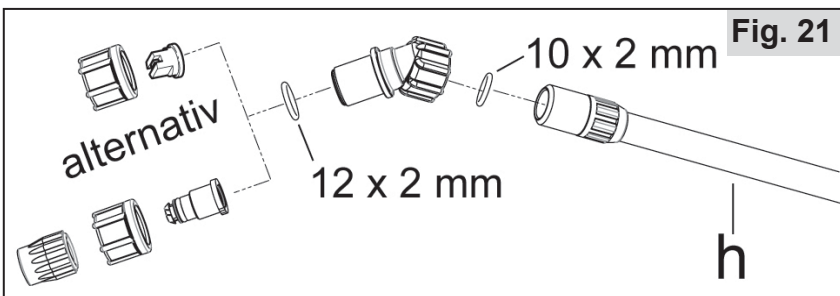


Fig. 21



## Manual original

¡Lea atentamente este manual de empleo antes de la primera puesta en funcionamiento y respete imprescindiblemente las prescripciones de seguridad!

Reservados los derechos a cambios en el alcance del suministro en cuanto a forma, técnica y de la entrega en forma, técnica y equipamiento. No se pueden derivar reclamaciones de los datos e ilustraciones de este manual de instrucciones original.

Desechar correctamente el embalaje y el equipo al final de su vida útil, de acuerdo con las regulaciones locales.

La máquina puede estar sujeta a normas nacionales para la revisión periódica por los organismos designados, tal como establece la Directiva 2009/128/CE

Información sobre los ingredientes materiales. (VO (EC) No.1907 / 2006 „REACH“)

Se puede encontrar en nuestra página de inicio en: <https://de.solo.global/de/content/12-service>

## 1 Piezas de desgaste

Las siguientes piezas de desgaste no están sujetas a la garantía del fabricante:

\* Todas las piezas de goma que entran en contacto con los aerosoles, \* boquillas, \* filtros, \* sellos,\* Batería

## 2 Garantía

Tenga en cuenta que en algunos países se aplican condiciones de garantía específicas. En caso de duda, pregunte a su vendedor.

No se aplica ninguna garantía por las siguientes causas de daños:

- No observar el manual de instrucciones original.
- Omisión de los trabajos de mantenimiento y limpieza necesarios.
- Desgaste por el uso normal
- Uso de herramientas de trabajo no permitidas.
- Uso de fuerza, manipulación inadecuada, mal uso o accidente.
- Uso no adecuado.
- Conexión a una fuente de alimentación adecuada.
- Intervenciones de personas no autorizadas o reparaciones incorrectas.
- Modificaciones no autorizadas en el dispositivo.
- Uso de piezas de repuesto inadecuadas o piezas no originales.
- Uso de aerosoles no permitidos.
- Daños resultantes de las condiciones de funcionamiento del negocio de alquiler.

Cualquier trabajo de garantía debe ser realizado por uno de nuestros distribuidores autorizados. Los trabajos de limpieza, mantenimiento y ajuste no se reconocen como garantía.

## 3 Declaración de conformidad CE

Producto: Pulverizador eléctrico  
SOLO Kleinmotoren GmbH, Industriestraße 9,  
71069 Sindelfingen, ALEMANIA  
declara que la máquina mencionada a continuación en la versión entregada cumple con las disposiciones de la siguiente Directiva: 2006/42/EG, 2009/127/EG, 2014/30/EU, 2011/65/EU.

Denominación del producto: Pulverizador eléctrico,  
Denominación comercial: SOLO 442,  
Denominación de serie/tipo: 44201  
Lugar de depósito de la documentación técnica y responsable de la documentación:

SOLO Kleinmotoren GmbH,  
Industriestraße 9,  
71069 Sindelfingen, ALEMANIA  
01/04/2024

Sascha Luft (Director gerente y responsable de la documentación)

Producto: Cargador de baterías de iones de litio  
Nombre y dirección del fabricante:

SOLO Kleinmotoren GmbH  
Industriestraße 9, 71069 Sindelfingen, ALEMANIA  
La emisión de esta declaración de conformidad es responsabilidad exclusiva del fabricante.

Objeto de la declaración:

Cargador SOLO 14922

El objeto descrito anteriormente cumple con lo dispuesto en la legislación de armonización pertinente de la Unión: 2014/35/UE, 2014/30/UE, 2011/65/UE, 2012/19/UE

Indicación de las normas armonizadas pertinentes que se han aplicado o indicación de las demás especificaciones técnicas en relación con las cuales se declara la conformidad:

EN 60335-1:2012/A2:2019  
EN 60335-2-29:2004/A11:2018  
EN 62233:2008, EN 55014-1:2017  
EN 55014-2:2015, EN 61000-3-2:2014  
EN 61000-3-3:2013, EN 50581:2012

01/04/2024

Sascha Luft (Director gerente y responsable de la documentación)

## 4 Alcance de suministro

- Dispositivo básico con válvula manual en la manguera de presión
- Tubo de pulverización
- Acoplamiento de boquilla premontado, incl. Boquilla plana
- Boquilla alternativa: Boquilla de cono hueco ajustable
- Piezas de montaje tuerca de unión, junta tórica
- Correa de hombro y perno de fijación
- Batería
- Cargador

## 5 Símbolos



Leer atentamente el manual de instrucciones original.



¡PELIGRO! El incumplimiento de lo dispuesto en el manual de instrucciones original puede provocar accidentes con lesiones.



Usar ropa de protección adecuada.



Usar guantes de protección.



Usar protección facial (p. e., gafas de protección).



Usar mascarilla respiratoria.



Prohibido fumar.



Ningún fuego abierto (llama).



Distancia mínima a otras personas: 15 m



No tire los aparatos eléctricos usados junto con la basura doméstica. Entregue el dispositivo, la batería y el cargador para su eliminación en los puntos oficiales de entrega de aparatos eléctricos.


## 6 Normas de seguridad

### 6.1 Uso previsto / Áreas de aplicación

#### **Pulverizador eléctrico**

- Utilizar el dispositivo únicamente para aplicar plaguicidas líquidos, pesticidas, herbicidas y fertilizantes líquidos disponibles en distribuidores autorizados y aprobados por las autoridades locales/nacionales para su uso con dispositivos de pulverización portátiles y para la aplicación de agua limpia.
- Seguir cuidadosamente la información del agente de pulverización, especialmente las instrucciones relativas al equipo de protección personal.
- Las áreas de aplicación son en agricultura, en viveros y silvicultores, en cultivos de frutas, vino y hortalizas, en áreas domésticas y de jardín, así como en cultivos de invernadero con ventilación suficiente.
- ¡Para todos los demás fines, como para la aplicación de otros medios distintos a los mencionados líquidos, no debe utilizarse el dispositivo! En particular, no se pueden aplicar ácidos, soluciones alcalinas, líquidos que contengan disolventes ni agentes de impregnación.
- No utilizar líquidos con temperaturas superiores a 40°C.
- No utilizar productos inflamables.

#### **Cargador**

- El cargador debe utilizarse exclusivamente para cargar la batería original SOLO 18 V en espacios interiores. ¡El cargador no debe utilizarse para ningún otro fin, como por ejemplo cargar otras baterías!  
El aparato no debe ser utilizado por personas (incluidos niños) con capacidades físicas, sensoriales o mentales reducidas, o con falta de experiencia y conocimiento, a menos que hayan recibido supervisión o instrucción. Se debe advertir a los niños que no deben jugar con el dispositivo.
-  ¡No conectar nunca baterías no recargables al cargador!
- La cantidad, el tipo y la frecuencia de la tensión de funcionamiento deben corresponder a la información del cargador.

#### **Batería**

- La batería debe utilizarse exclusivamente para el funcionamiento de un dispositivo de 18 V alimentado por batería de SOLO. Deben seguirse íntegramente las instrucciones de uso originales del dispositivo alimentado por batería. ¡El cargador no debe utilizarse para ningún otro fin, como por ejemplo el funcionamiento de otros dispositivos!

### 6.2 Instrucciones generales de seguridad

Leer el manual de instrucciones original antes del primer uso y guardarlo en un lugar seguro.

El incumplimiento de la información contenida en este manual de instrucciones original puede ser peligroso para la vida; el usuario es responsable de todos los daños y consecuencias.

El manual de instrucciones original debe estar siempre disponible en el lugar de uso.

Debe ser leído por todas las personas que sean responsables de trabajar con y en el dispositivo (también en el mantenimiento, conservación y reparaciones).

- Permita que un distribuidor especializado de SOLO le muestre y explique el manejo seguro.
- Las personas menores de 18 años pueden usar este dispositivo sólo bajo supervisión.
- Las personas con implantes médicos deben consultar a un médico antes de usar este dispositivo u obtener información del fabricante del implante.
- Mantenga a las personas y animales alejados del área de trabajo. Nunca pulverice en dirección a personas, animales y objetos que puedan dañarse.
- Este dispositivo sólo puede entregarse a personas que estén familiarizadas con este tipo, su funcionamiento y el manual de instrucciones original.

- Si trabaja con este dispositivo, debe estar en buena forma, bien equilibrado y saludable.
- Bajo la influencia del alcohol, drogas o drogas no utilizar este dispositivo.
- No modifique ningún dispositivo de seguridad o control existente.
- Utilice el dispositivo únicamente en condiciones seguras. Antes de cada uso se debe supervisar según el cap. 10.1.
- Reemplazar inmediatamente cualquier pieza dañada. Utilizar únicamente repuestos originales SOLO.
- Usar exclusivamente la batería original. Los accesorios y componentes deben estar aprobados para este dispositivo.
- Para almacenar el dispositivo, vaciarlo y limpiarlo según las instrucciones del cap. 10.4. Evitar el acceso no autorizado.

En caso de averías, como desprendimiento de humo o fuertes olores, el equipo debe ser bajado inmediatamente. Si todavía no se puede ver llamas y la batería no está muy caliente, se debe sacarla del equipo y colocarla en una superficie resistente al fuego. Hay que mantener suficiente distancia de seguridad. En caso de incendio, se debe informar a los bomberos de inmediato. Haga que un taller especializado autorizado revise el equipo inmediatamente.

### 6.3 Manejo seguro con aerosoles

- Asegurar que no haya contaminación del medio ambiente, de la red de tuberías de agua y/o del sistema de alcantarillado con aerosoles y detergentes al mezclar, llenar, aplicar, vaciar, limpiar, mantener y transportar mediante procedimientos adecuados y recipientes colectores.
- Recoger el aerosol y el detergente (también residuos) en recipientes adecuados y depositarlos en los puntos de recogida indicados por las autoridades municipales.
- En caso de contacto del aerosol con la piel o los ojos, enjuagar las partes afectadas del cuerpo inmediatamente con agua abundante, limpia y solicite atención médica inmediata.
- Cambie inmediatamente la ropa mojada con el aerosol.
- No coma, beba ni fume durante el manejo de aerosoles.
- Si se siente mal en el trabajo, o se cansa excesivamente, abandone de inmediato el trabajo. Si este estado persiste, consulte a un médico inmediatamente.
- Nunca permita que niños o personas que no estén familiarizados con el uso de materiales de pulverización trabajen con aerosoles.
- Nunca rellene el tanque de pulverización con diferentes aerosoles..

- Debe escribir el nombre del aerosol utilizado en el equipo y actualizarlo con cada cambio de aerosol.
- Cuando cambie el aerosol, limpie el tanque de pulverización y todas las partes que conducen el aerosol. Antes de rellenar con el nuevo aerosol, utilizar el dispositivo con agua limpia.
- Al terminar el trabajo, vaciar y limpiar el dispositivo según el cap. 10.3, limpiar a fondo la cara y las manos, retirar la ropa de trabajo y lavarla con regularidad.


### 6.4 Funcionamiento seguro con la batería y el cargador

- Dejar la batería en su embalaje original hasta que se vaya a utilizar.
- Mantener la batería alejada de las llamas, no exponerla a la luz directa del sol ni al calor.
- Mantener la batería limpia, seca y alejada de salpicaduras de agua. Utilizar únicamente un paño seco para eliminar la suciedad.
- No sumergir nunca la batería en líquidos.
- No conectar nunca los contactos con un objeto conductor (cortocircuitar). No guardar la batería en una caja o cajón con objetos conductores y otras baterías para evitar un cortocircuito.
- No abrir, desmontar ni aplastar la batería.
- No someter la batería a golpes mecánicos.
- En caso de fuga de líquido, no permitir que este entre en contacto con la piel o entre en los ojos. En caso de contacto, lavar la zona afectada con abundante agua y buscar atención médica.
- El uso de la batería por parte de los menores debe ser supervisado.
- La batería sólo puede cargarse e instalarse en un dispositivo en condiciones de seguridad. La carcasa no debe presentar ningún tipo de daño. En caso de dudas, encargar la revisión de la batería a un taller especializado.
- Cargar la batería antes de instalarla en el dispositivo. Utilizar únicamente un cargador SOLO original con la tensión nominal de salida adecuada para cargar la batería. Deben seguirse íntegramente las instrucciones de uso originales.
- No cargar la batería durante mucho tiempo cuando no esté en uso.
- Utilizar únicamente esta batería original en el dispositivo SOLO previsto. No usar baterías diferentes. En caso de sustitución, comprar sólo la batería original.
- Retirar la batería del dispositivo y guardarla de forma segura cuando no esté en uso.
- Después de un período de almacenamiento más largo, puede ocurrir que la batería sólo recupere su capacidad total después de cargarse y descargarse varias veces.



- Al final de su vida útil, eliminar la batería de acuerdo con la normativa en los puntos de eliminación oficiales.
- No realizar el proceso de carga durante una ausencia prolongada (vacaciones).
- Después de la carga, desconectar inmediatamente el cargador de la red eléctrica y sólo volver a conectarlo para el siguiente uso.
- Al enchufar y desenchufar en enchufe, sujetar siempre el enchufe directamente, nunca tirar del cable.
- No sumergir nunca el cargador en líquidos.
- Mantener el cargador alejado de salpicaduras de agua.
- El cargador sólo puede conectarse a la red eléctrica en condiciones de seguridad. El enchufe, el cable y la carcasa del dispositivo no deben presentar daños. En caso de dudas, encargar la revisión del equipo a un taller especializado.
- Si se produce humo o si la carcasa o el cable se derriten, desconectar inmediatamente el cargador de la red eléctrica y no utilizar la batería ni el cargador. Encargar la revisión de la batería y del cargador a un taller especializado.
- No utilizar herramientas eléctricas en atmósferas potencialmente explosivas, por ejemplo, en presencia de líquidos, gases o polvos inflamables.
- Colocar el cargador sobre una base firme durante el funcionamiento de manera que el aire pueda circular también entre la base y el cargador.

### 6.5 Ropa de trabajo / Dispositivo de Protección Personal (DPP)

 Debe usarse ropa de protección apropiada y prescrita para proteger todas las partes del cuerpo del contacto con el material de pulverización.

- Use zapatos fuertes con una suela de agarre firme.



Use guantes de protección con una superficie antideslizante.



Utilice un protector facial (por ejemplo, gafas de protección).



Al trabajar en plantaciones densas, altas, en invernaderos, en pozos o en zanjas, y cuando se usan pulverizaciones peligrosas siempre use mascarilla respiratoria.

### 6.6 Antes y durante el trabajo

- Antes de cada inicio de trabajo, comprobar la seguridad operativa del dispositivo completo según el cap. 10.1.
- El dispositivo sólo puede ser operado por una persona. No se permiten otras personas en un

radio de 15 m.

- En plantas densas, en invernaderos, en comederos o en trincheras, asegúrese siempre de una ventilación adecuada.
- Mantenerse siempre en contacto con otras personas que pueden ayudar en situación de emergencia.
- Planificar a tiempo las pausas en el trabajo.
- No fume en el lugar de trabajo.
- En caso que se produzcan accidentes o incidentes durante el funcionamiento de la máquina tal como emisiones de humo, olores extraños o llamas, el aparato se ha de apagar de inmediato y se ha de colocar al suelo y se ha de mantener una distancia de seguridad. En caso de incendio se ha de llamar de inmediato a los bomberos.
- Antes encender la bomba procure que el grifo de cierre está cerrado. Oriente el tubo de rociado hacia un espacio libre.

### 6.7 Al transportar el dispositivo

- Antes de transportar el equipo apague siempre la bomba.
- Despresurizar el dispositivo según lo dispuesto en el cap. 9.2.
- Al transportar el dispositivo en vehículos, debe asegurarlo mediante correas.
- Se debe excluir la fuga de aerosoles. Debe comprobar la estanqueidad del tanque de pulverización y de todas las mangueras y tuberías de pulverización.

La batería de iones de litio está sujeta a los requisitos de la legislación sobre mercancías peligrosas. El usuario particular puede transportar la batería por carretera sin más requisitos. Transportar la batería sólo si esta no está dañada. La batería debe estar asegurada contra el contacto con otros objetos, los cortocircuitos y los deslizamientos involuntarios. Si la batería es enviada por terceros, es posible que haya que respetar requisitos especiales de embalaje y etiquetado.

### 6.8 En el mantenimiento, reparación y almacenamiento

Realizar únicamente los trabajos de mantenimiento y reparación que se describen en este manual de instrucciones original. Todos los demás trabajos deben ser realizados por un taller especializado autorizado.

- No realizar el mantenimiento, reparaciones o almacenar el dispositivo cerca de un fuego abierto.
- Antes de cualquier trabajo de mantenimiento o reparación, apague siempre la bomba.
- La manguera de presión, la válvula manual, el

tubo de pulverización y el acoplamiento de la boquilla sólo pueden desensamblarse cuando estén despresurizados. Para ello, sujete el tubo de pulverización con la bomba apagada en el tanque de aerosol o en un recipiente colector adecuado para aerosoles y accione la válvula manual hasta que ya no se transporte más líquido.

- No abrir nunca la batería ni el cargador. Los trabajos de mantenimiento y reparación sólo pueden ser realizados por un taller especializado debidamente autorizado.
- Utilizar únicamente un paño seco para la limpieza. El cargador debe estar desconectado de la red eléctrica.

## 7 Preparación del trabajo

Fig. 1:

- Tanque de aerosol
- Tapa del tanque *enroscada* en el orificio de llenado (c)
- Mango
- Soporte
- Panel de control con interruptor de encendido
- Válvula manual
- Tubo de pulverización
- Acoplamiento de boquilla
- Soporte del tubo de pulverización
- Correa de hombro
- Batería

Fig. 1a: Tire del soporte del tubo de pulverización (j) hacia adelante a la posición correcta hasta que la ranura (y) encaje en la pestaña (z).

Fig. 1b: El tubo de pulverización (h) se coloca en el soporte del tubo de pulverización (j) cuando no se está utilizando.

Se debe transportar el equipo solamente en el asa de carga (d). **Aviso:** Nunca transportar el equipo en el soporte de la lanza (j), o en la tapa negra.

### 7.1 Montaje

#### Montaje del tubo de pulverización (h):

Fig. 2:

- Colocar la tuerca de unión (m) derecha y atornillar el tubo de pulverización con junta tórica (16x3 mm) fijo en la válvula manual (g).
- Atornillar el acoplamiento de boquilla (i) sin herramienta, fijada a mano al tubo de pulverización.

#### Boquilla alternativa

Se incluye una boquilla de cono hueco ajustable como boquilla alternativa.

Fig. 3:

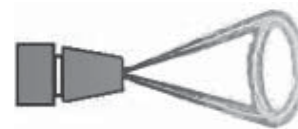
Si es necesario, cambiar la boquilla de cono hueco

ajustable por la boquilla estándar premontada (boquilla plana azul) como se muestra en la ilustración.

#### Ajuste de la boquilla de cono hueco ajustable

Fig. 4:

- Tobera cerrado  
→ patrón de rociado: cono vacío
- Tobera abierto  
(a partir de ½ revolución 180° hasta máx. 1 revolución, 360°)  
→ patrón de rociado: haz estrecho y fuerte



#### Montaje de la correa de hombro

Fig. 5:

- Pasar la cinta de velcro de la correa portadora (k) desde abajo a través de los tres montantes de fijación del tanque de aerosol (a).

Fig. 6:

- Plegar la correa portadora hacia arriba como se muestra y cerrar el cierre de velcro hacia abajo.

Fig. 7:

- Pasar los extremos de la correa de hombro con el lazo corto (aprox. 20 mm) a través de las ranuras provistas en la base (e). **Aviso:** Si se asegura el extremo de la correa con el lazo grande (aprox. 50 mm) en la base, la corredera de presión está mal puesta y la regulación de largura no dura.
- Asegurar la presilla desde abajo con el perno de fijación (n).

Fig. 8:

- Tirar de la correa hacia arriba con fuerza, haciendo que el pasador de fijación encaje en el soporte.

### 7.2 Ajuste de la longitud de la correa portadora

Fig. 9:

Al tirar hacia abajo de los dos extremos de la correa con el lazo grande, se aprietan las correas.

Fig. 10:

Al levantar las dos correderas se vuelven a aflojar las correas (o).

### 7.3 Colador de llenado y colador de succión

Fig. 13:

En el orificio de llenado (c) del tanque de aerosol está integrado un colador de llenado (r).

Fig. 14:

En el tanque de aerosol, el colador de succión (s) está insertado en la conexión de salida a la bomba.

El colador de llenado y el colador de succión son obligatorios cuando se usa el dispositivo.

## 7.4 Carga de la batería

Conecte el cargador a la red eléctrica

Coloque el cargador sobre una superficie estable y conéctelo a una fuente de alimentación adecuada. Los tres LEDs se iluminan durante dos segundos.

Antes de insertar la batería, asegúrese de que los contactos de la batería y el cargador estén limpios, secos y libres de objetos extraños.

Fig. 15:

Introduzca la batería en el cargador desde arriba en sentido oblicuo a través de las ranuras de guía en la posición correcta hasta que encaje.

Durante el proceso de carga, las luces de carga indican el estado de carga. - Si el estado de carga es inferior al 30%, los tres LEDs parpadean uno tras otro.

Fig. 16:

- Estado de carga entre el 30% y el 60%, un LED permanece encendido de forma continua mientras los otros dos parpadean en secuencia.
- Con una carga superior al 60%, dos LEDs permanecen encendidos de forma continua mientras el tercero parpadea.
- Completamente cargado, los tres LEDs se iluminan continuamente.
- Los 3 LEDs parpadean simultáneamente → la batería está demasiado caliente. Retire la batería del cargador y deje que se enfríe durante 15 - 30 minutos. Pasado este tiempo, vuelva a introducirla en el cargador. Si los LEDs siguen parpadeando simultáneamente, la batería y el cargador deben ser revisados por un taller especializado autorizado.
- Dos LEDs parpadean al mismo tiempo mientras el tercero no se enciende → la batería está dañada y no se puede cargar.

Después de la carga, retire la batería del cargador en sentido oblicuo. Desconecte el cargador de la red eléctrica.

Después de la carga, retire la batería del cargador en sentido oblicuo. Desconecte el cargador de la red eléctrica.

## 7.5 Instalación de la batería

Fig. 17:

Introduzca la batería con las ranuras de guía laterales (t) en el soporte del dispositivo alimentado por batería o cargador SOLO hasta que encaje con un clic audible.

Para extraer la batería del dispositivo alimentado por batería SOLO, mantenga pulsado el desbloqueo (u) en la batería y retírela.

Para extraer la batería del cargador, no es necesario mantener pulsado el desbloqueo (u),

sino que se puede sacar la batería directamente del cargador.

## 7.6 Prueba

Antes de utilizar el dispositivo por primera vez, comprobar el dispositivo con una prueba de funcionamiento según el cap. 10.2.

## 8 Aplicar aerosol y rellenar tanque de aerosol

Aplicar el aerosol de acuerdo con las instrucciones del fabricante de aerosol.

Aplicar e aerosol sólo al aire libre, nunca en las viviendas, establos o áreas de almacenamiento de alimentos y piensos.

Cuando llene el tanque de aerosol, use siempre el colador de llenado (r) integrado en el orificio de llenado (c).

Llenar el tanque como máximo hasta la marca al lado del tanque de aerosol.

Se excluirá un desbordamiento del tanque de aerosol, la contaminación de las aguas públicas, de la lluvia y de las alcantarillas.

Limpiar inmediatamente el aerosol derramado.

Fig. 18:

Indicativo del contenido del depósito:

Pegue la pegatina correspondiente conforme al contenido del depósito, ya contenga herbicidas, funguicidas o insecticidas.

El nombre del líquido de rociado que se utiliza debe indicarse en el dispositivo y actualizarse con cada cambio de líquido.

## 9 Uso del dispositivo

- No utilizar el equipo en caso de viento o lluvia.
- Antes de iniciar el trabajo, comprobar la dirección del viento y seleccione la dirección de pulverizado contraria al usuario.
- No pulverice en dirección a personas, animales, puertas y ventanas abiertas, automóviles o cualquier otra cosa que pueda dañarse con el pulverizado.
- Asegúrese de que sólo se humedezca lo que realmente debe ser pulverizado. Al pulverizar, asegure una distribución uniforme y una fijación homogénea del aerosol sobre las superficies a tratar.

## Panel de control (f)

### Fig. 19:

Encender o apagar la bomba mediante el pulsador de encendido/apagado (**v**). Cuando la bomba está encendida, se encienden de uno a cuatro LEDs del indicador "BATTERY" (**w**) en función del nivel de carga de la batería. Si el indicador parpadea, hay que cargar la batería.

Con los botones de selección de la presión de pulverización (**x+** / **x-**), la presión de pulverización se ajusta en pasos. El LED correspondiente indica el valor ajustado.

### Pulverizar:

Con la válvula manual cerrada (**g**) (válvula manual no accionada) encender la bomba mediante el pulsador de encendido/apagado (**v**). La bomba se activa un instante hasta crear presión en la cámara de presión.

(Nota: Si hay aire en las líneas, la bomba funciona continuamente. Tan pronto como comienza la pulverización, las líneas se ventilan y la bomba se apaga cuando se cierra la válvula manual (**g**.)

Con los botones de selección de la presión de pulverización (**x+** / **x-**), se ajusta la presión de pulverización deseada. Durante la pulverización, la bomba proporciona constantemente la presión de pulverización ajustada.

Coloque el pulverizador en su espalda y ajuste la correa portadora correctamente y cierre la hebilla del pecho.

Sujetar el tubo de pulverización en la válvula manual en la mano.

### Fig. 20:

Para pulverizar, activar la válvula manual.

Al soltar la válvula manual, se interrumpe el proceso de pulverizado.

El tubo de pulverización se puede girar en la válvula manual, para pulverizar la parte inferior de las hojas, después de aflojar la tuerca de unión.

Si el aerosol no se aplica correctamente, limpiar la boquilla y el colador de succión (capítulo 10.3) o reemplazarlo.

Si la potencia de pulverización cae significativamente, deje de pulverizar y cargue la batería. (cap. 7.4)

En el caso de una interrupción del trabajo, en la que se quite el dispositivo de la espalda, la bomba debe desconectarse siempre mediante el pulsador de encendido/apagado (**v**).

## 9.1 Cantidad residual de aerosol

A partir de una cantidad residual de menos de 200 ml en el tanque de aerosol, el aerosol ya no se transmite correctamente. La electrónica se apaga automáticamente cuando el tanque está vacío.

(Nota: Si la bomba se enciende nuevamente, la electrónica no se apagará nuevamente y aún se pueden aplicar residuos de agente en aerosol).

Si es necesario, agregar otro aerosol o diluir esta cantidad residual con 2 litros de agua limpia hasta el final de la pulverización y aplicar sobre la superficie tratada.

## 9.2 Terminar el proceso de pulverización

Al finalizar el trabajo, apagar la bomba mediante el pulsador de encendido/apagado (**v**).

Para despresurizar el dispositivo, sujetar el tubo de pulverización con la bomba apagada en el tanque de aerosol o en un recipiente colector adecuado para aerosoles y accionar la válvula manual hasta que ya no salga más líquido.

Retirar la batería y guardarla de forma segura.

Vaciar y limpiar el dispositivo según el cap. 10.3, limpiar a fondo la cara y las manos, retirar la ropa de trabajo y lavarla con regularidad.

# 10 Mantenimiento, limpieza y almacenamiento

## 10.1 Plan de mantenimiento

### Antes de iniciar el trabajo:

- Comprobar el funcionamiento seguro del dispositivo:
  - Control visual del dispositivo
  - Comprobar la estanqueidad de todas las piezas del equipo (con la presión máxima permitida con la válvula manual abierta y cerrada)
  - Verificar el funcionamiento correcto de todas las partes funcionales (panel de control, válvula manual)
  - Comprobar las líneas de mangueras y sus conexiones atornilladas.
  - Control visual del colador de llenado

### Después del trabajo, al cambiar el aerosol, si es necesario:

- Limpiar el tanque de aerosol Cap. 10.3
- Limpiar boquillas Cap. 10.3
- Limpiar colador de llenado y colador de succión Cap. 10.3

## 10.2 Prueba

Al comienzo de la temporada de pulverización y en un ciclo mensual, se realizarán los siguientes ensayos con agua limpia:

- Estanqueidad de todas las piezas del equipo en el funcionamiento de la bomba con la válvula manual abierta y cerrada
- Funcionamiento de la válvula manual; con la válvula manual cerrada (válvula manual no está activada), no puede escapar ningún aerosol.
- Precisión de dosificación y distribución

En caso de irregularidades, daños, fugas o integridad funcional restringida, no utilice el dispositivo, envíelo a revisión inmediatamente a un taller especializado.

## 10.3 Vaciar el tanque de aerosol y limpiar las piezas de pulverización

Desconectar la bomba, despresurizar el dispositivo, retirar la batería y guardarla de forma segura.

Vaciar el tanque de aerosol, todas las piezas de pulverización y el colador de llenado todos los días después del uso y enjuagarlos bien con agua limpia.

Prestar especial atención a piezas de desgaste, como boquillas, filtros y sellos.

Observar las instrucciones de limpieza en el manual de instrucciones original del aerosol.

Nunca utilice productos de limpieza agresivos, ácidos o de base disolvente (por ejemplo, gasolina).

Dejar que el tanque de aerosol se seque abierto después de la limpieza.

### Limpiar boquilla, colador de llenado y colador de succión:

Fig. 22:

- Enjuagar el acoplamiento de boquilla con agua limpia.
- Desmontar el acoplamiento de boquilla.
- Limpiar las juntas tóricas y el colador de llenado con agua limpia y un cepillo suave.  
¡No soplar la boquilla con la boca!  
¡No limpiar las boquillas con objetos duros!
- Volver a montar las partes de la boquilla (Fig. 21).
- Retire el colador de succión (**s**) del tanque de agente de rociado limpio y límpielo con agua limpia y un cepillo suave.
- Vuelva a colador de succión en la conexión de salida a la bomba en el tanque del agente de pulverización (Fig. 14).

## 10.4 Desmantelamiento y almacenamiento

Desconectar la bomba, despresurizar el dispositivo, retirar la batería y guardarla de forma segura.

Vaciar y limpiar el dispositivo según Cap. 10.3.

Colocar la batería en una caja aislante (por ejemplo, una caja de cartón, preferiblemente el embalaje original) y guardarla, al igual que el dispositivo y el cargador, en un lugar seco, libre de escarcha y seguro, protegido de la luz solar, a una temperatura ambiente de 35 °C como máximo.

Evitar el uso no autorizado - especialmente por los niños.

## 11 Placa de características

Fig. 23:

**a:** Denominación del modelo

**b:** Número de serie

**c:** Mes / año de fabricación

## 12 Datos técnicos

Tanque de aerosol:	Volumen total	l	17,8
	Llenado máx.	l	16,0
Residuo, que el dispositivo ya no emite correctamente ml			< 200
Sistema de bombeo			Bomba de membrana
Presión de funcionamiento		bar	1 / 2 / 3 / 4
Temperatura de funcionamiento permitida		°C	4 – 40
Manguera de presión:	Longitud	mm	1.300
Caudal de salida	con boquilla estándar	1 bar l/min	0,68
	con boquilla estándar	2 bar l/min	0,97
	con boquilla estándar	3 bar l/min	1,19
	con boquilla estándar	4 bar l/min	1,37
	Boquilla de cono hueco ajustable	1 bar l/min	0,44 – 1,10
	Boquilla de cono hueco ajustable	2 bar l/min	0,55 – 1,45
	Boquilla de cono hueco ajustable	3 bar l/min	0,66 – 1,75
	Boquilla de cono hueco ajustable	4 bar l/min	0,75 – 1,95
Colador de llenado:	Ancho de malla	mm	1,8
Colador de succión (acero inoxidable)	Ancho de malla	mm	0,35
Peso:	Listo para usar, sin aerosol, sin batería	kg	4,1
	Listo para usar, con llenado máx.	kg	20,5
Dimensiones, (sin tubo de pulverización y manguera de presión)	Altura	mm	561
	Ancho	mm	397
	Profundidad	mm	277
Batería (Li-Ion):	Temperatura de funcionamiento permitida	°C	4 – 40
	Tensión nominal	V	18
	Capacidad	Ah	2,5
	Contenido energético	Wh	46,25
	Designación de la batería (EN 61960)		51NR19/65
Cargador:	Temperatura de funcionamiento permitida	°C	4 – 40
	Tensión de funcionamiento de entrada	V	100 – 240
	Frecuencia de la tensión de funcionamiento	Hz	AC 50 – 60
	Tensión nominal de salida	V	DC 20
	Número de células en la batería		3 – 10
	Capacidad nominal de la batería	Ah	2,0 – 5,0h
	Corriente de carga máx.	A	2
	Tipo de protección / clase de protección		IP 20 / II
Tiempo de carga con una carga de salida mínima de la batería:		h	1,1
Tiempo máx. de funcionamiento con boquilla estándar a 1 bar de presión de funcionamiento por ciclo de carga:		h	aprox. 6
Nivel de presión acústica <sup>1</sup> L <sub>Peq</sub> (EN ISO 3744)		dB(A)	< 70
Nivel de potencia acústica <sup>1</sup> L <sub>Weq</sub> (EN ISO 3744)		dB(A)	< 70
Valor efectivo de la aceleración <sup>1</sup> a <sub>h<sub>v</sub>,eq</sub> (EN ISO 5349)		m/s <sup>2</sup>	< 2,0

<sup>1</sup> Para la determinación de los valores mencionados arriba referentes a la aceleración de oscilación y al sonido, las diferentes condiciones de operación fueron ponderados con las normas vigentes en consecuencia.

# **solo**<sup>®</sup>

Made in Germany



**SOLO Kleinmotoren GmbH**

Industriestraße 9

D-71069 Sindelfingen

Postfach / PO Box 60 01 52

D-71050 Sindelfingen

DEUTSCHLAND / GERMANY

Tel.: +49 (0)7031 301-0

Fax: +49 (0)7031 301-202

[info@solo-germany.com](mailto:info@solo-germany.com)

<http://solo.global/>